



589186 (MC1FCAH000)

Vano armadiato, 2 porte,
GN - igiene H2 - 1 lato
operatore - L= 800mm

Descrizione

Articolo N° _____

Vano armadiato con 2 porte da 800 mm di larghezza, con un design igienico e angoli arrotondati. Costruito secondo la normativa tedesca DIN 18860_2. Telaio interno robusto e resistente di 2 e 3 mm in AISI 304 (in 1.4301). Sistema di giunzione THERMODUL che permette il perfetto assemblaggio del piano di lavoro delle varie funzioni ed evita possibili infiltrazioni di liquidi. Il vano può ospitare contenitori GN 1/1.

Protezione all'acqua IPX5. Configurazione: monoblocco con 1 lato operatore, igiene H2.

Caratteristiche e benefici

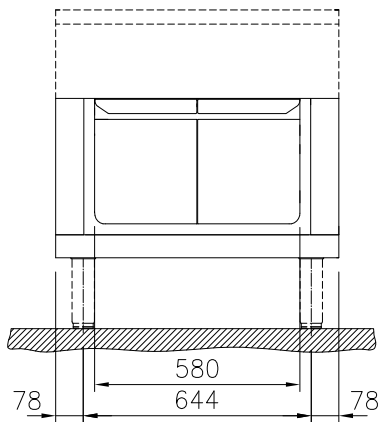
- Tutti i componenti principali possono essere facilmente accessibili dal fronte.
- Il sistema di giunzione tra le apparecchiature senza saldatura THERMODUL permette la rimozione delle unità in caso di sostituzione o di servizio.
- Unità costruita secondo secondo le norme DIN 18860_2 con 70 millimetri di zoccolo.
- Vano armadiato per lo stoccaggio di padelle, pentole, teglie etc.

Costruzione

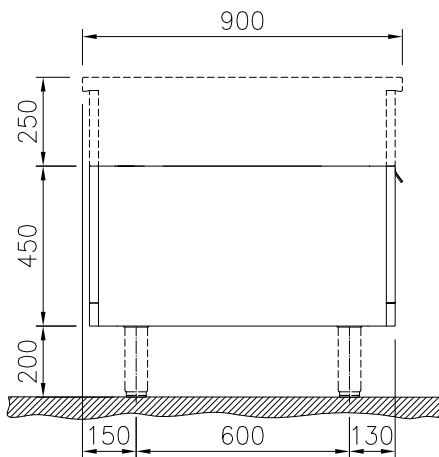
- Protezione all'acqua IPX5.
- Base armadiata con profilo igienico, bordi arrotondati di grandi dimensioni.
- Top in acciaio inox AISI 304 di 2 mm di spessore.
- Tutte le superfici sono costruite evitando il più possibile zone di accumulo dello sporco per facilitare le operazioni di pulizia.
- Stoccaggio dimensionato per contenitori GN1/1.
- Telaio interno robusto in acciaio inox.

Approvazione: _____

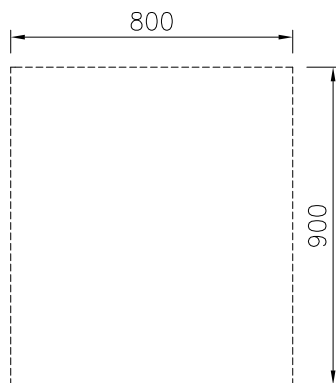
Fronte



Lato



Alto


Informazioni chiave
**Dimensioni esterne,
 larghezza:**

589186 (MCIFCAH000) 800 mm

**Dimensioni esterne,
 profondità:**

900 mm

Dimensioni esterne, altezza:

450 mm

Dimensioni vano (larghezza):

580 mm

Dimensioni vano (altezza):

330 mm

Peso netto:

30 kg

Accessori opzionali

- Pannello laterale in acciaio inox (12.5 mm), installazione a isola, 900x700mm PNC 912512
- Zoccolatura frontale in acciaio inox da 800 mm PNC 912634
- Zoccolatura laterale in acciaio inox, sx e dx per installazione a isola, 900mm PNC 912657
- Zoccolatura laterale in acciaio inox, sx e dx per installazione contro parete, 900mm PNC 912660
- Zoccolatura laterale in acciaio inox, sx e dx per installazione schiena contro schiena, 1800mm PNC 912663
- Zoccolatura in acciaio inox, per installazione contro parete, 800 mm PNC 912939
- Zoccolatura in acciaio inox, per installazione a isola, 800 mm PNC 912958
- Pannello laterale in acciaio inox sinistro (12.5 mm), installazione contro parete PNC 913101
- Pannello laterale in acciaio inox destro (12.5 mm), installazione contro parete PNC 913105
- Pannello posteriore in acciaio inox, per vani e unità, 1 lato operatore, 800x450mm PNC 913167
- Pannello laterale in acciaio inox sinistro (12.5 mm), installazione schiena contro schiena PNC 913222
- Pannello laterale in acciaio inox destro (12.5 mm), installazione schiena contro schiena PNC 913223
- Ripiano per vano armadiato L= 580mm, 1 lato operatore PNC 913234
- Pannello laterale rinforzato (da utilizzare solo con il piano di lavoro laterale), 900x700mm PNC 913260
- Pannello laterale rinforzato (da utilizzare solo con il piano di lavoro laterale), 900x700mm, sinistro PNC 913267
- Pannello laterale rinforzato (da utilizzare solo con il piano di lavoro laterale), 900x700mm, destro PNC 913269
- Pannello laterale rinforzato (da utilizzare solo con il piano di lavoro laterale), 900x700mm, sinistro PNC 913275
- Pannello laterale rinforzato (da utilizzare solo con il piano di lavoro laterale), 900x700mm, destro PNC 913276
- Kit fissaggio ripiani - 1 lato operatore PNC 913281



- Pannello divisorio, 900x700 mm (può essere utilizzato solo tra installazioni di apparecchiature della thermaline Modulare 90 e la precedente gamma thermaline C90) PNC 913672
- Pannello laterale di copertura a filo, in acciaio inox (questo pannello deve essere utilizzato come chiusura contro una parete, tra apparecchiature della gamma thermaline/ProThermetic e apparecchiature non appartenenti alla gamma thermaline, che abbiano stesse dimensioni) PNC 913688

